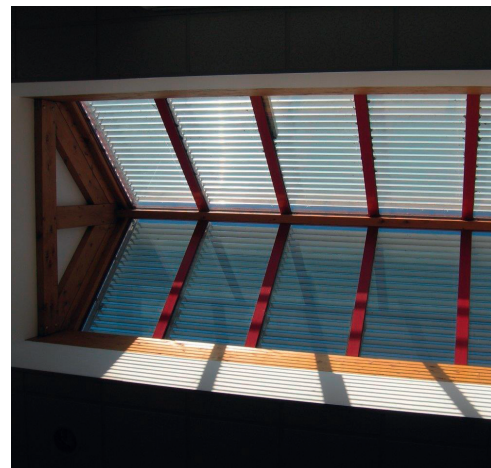




KLIMASTOR

MAÎTRISER LUMIÈRE ET TEMPÉRATURE
EN TOUTES SAISONS

- Le Klimastor assure la protection solaire par l'extérieur des toitures vitrées quelle que soit leur forme : vérandas, maisons solaires, ou bio-climatiques, bow windows...
- Le Klimastor gère automatiquement l'orientation des lames selon la température intérieure désirée grâce à un système de capteur vent et température.
- Le Klimastor permet de stopper, grâce à ses lames en aluminium orientable à 95°, totalement ou partiellement les rayons du soleil.
- Le Klimastor permet en hiver le passage de 92% de luminosité.





KLIMASTOR

DESRIPTIF

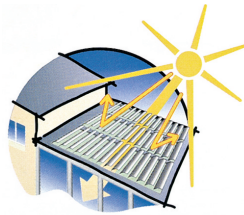
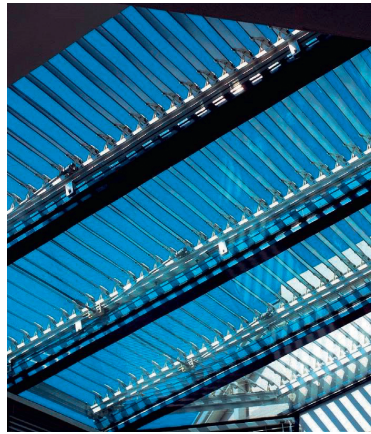
- Le brise-soleil KLIMASTOR SOLISO EUROPE se compose de :
- Rails porte-mécanisme, profilé en alliage d'aluminium laqué blanc RAL 9010 ou aspect alu RAL 9006 Galet.
- Porte-lames et supports, de couleur ivoire, en polyamide résistant aux intempéries.
- Des lames de 80 mm de largeur et 0,5 mm d'épaisseur en alliage d'aluminium spécial ourlées en rive afin d'éviter toutes déformations. Ces lames subissent un double laquage au four et sont particulièrement résistantes à la corrosion. Lames immobilisées sur chaque porte-lame par des clips anti-tempête en acier inox, assurant la sécurité des lames et porte-lames.
- Des renforts intermédiaires supplémentaires pour trame de 900 à 1200 mm.
- L'orientation des lames de 90° sera assurée par un axe d'orientation en inox, de section 8x8, qui reliera une biellette de transmission sur chaque rail porteur.
- La manœuvre du système sera effectuée par moto-réducteur électrique à commande manuelle ou automatique couplé avec un capteur anémométrique et thermique.

OPTION :

- La motorisation radio permettant de faciliter l'installation électrique.
- Tous les automatismes Somfy RTS sont adaptables (vent, soleil, température).
- Laquage du rail porteur et des équerres de pose.

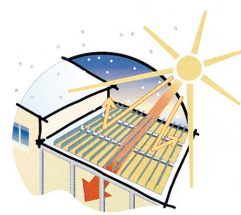
UTILISATION AUTOMATIQUE :

- Grâce à son moto-réducteur électrique incorporé, le fonctionnement du KLIMASTOR est ordonné en fonction d'un certain nombre de critères déterminés à l'avance et mesurés par des capteurs anémométriques et thermiques.
- Suivant la température intérieure désirée, le KLIMASTOR s'oriente automatiquement et progressivement afin de laisser ou d'empêcher la pénétration des rayons solaires.
- Suivant la vitesse du vent, et par sécurité, le KLIMASTOR s'oriente en position de fermeture afin d'obtenir le moins de résistance au vent.



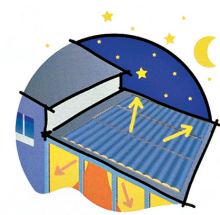
ÉTÉ

En été pour éviter toute surchauffe, il faut occulter par l'extérieur le vitrage de la verrière. KLIMASTOR permet par l'orientation de ses lames de stopper totalement ou partiellement les rayons solaires avant qu'ils ne franchissent la surface vitrée.



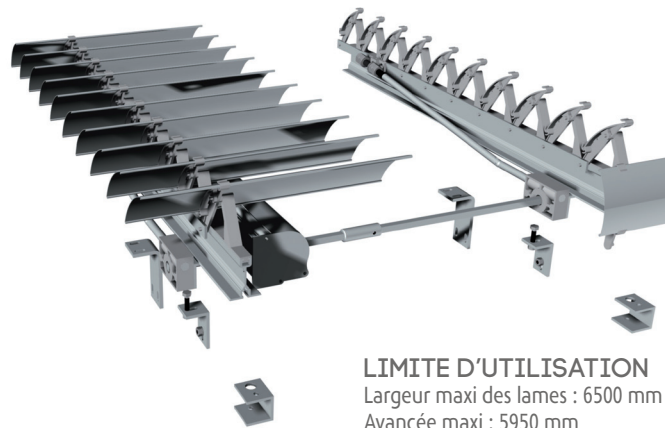
HIVER

L'orientation des lames de 95°, ainsi que le pouvoir réfléchissant, permettent le passage de 92 % des rayons solaires et ne constituent pas un obstacle à l'effet de serre recherché en hiver.



ISOLATION LA NUIT

KLIMASTOR en position d'occultation devient un isolant supplémentaire et diminue la dissipation par rayonnement de la chaleur accumulée pendant la journée.



LIMITE D'UTILISATION

- Largeur maxi des lames : 6500 mm
- Avancée maxi : 5950 mm
- Avancée mini : 630 mm
- Surface maxi pour 1 moteur : 30 m²