

Soliso

EUROPE



2020

HERMÈS

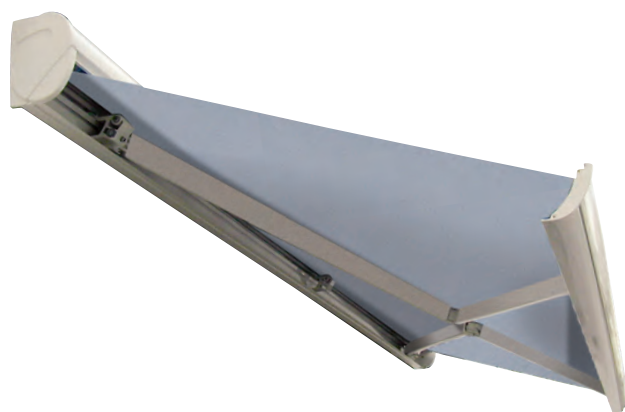
LA BANNE À COFFRE HAUT DE GAMME

- L'Hermès banne coffre est l'alliance de l'esthétique et de l'innovation technologique.
- Son design résolument raffiné s'intègre harmonieusement à votre façade.
- Son coffre lui assure une longévité maximum.
- Ses composants de haute qualité lui offrent une résistance à la corrosion et aux intempéries.

GARANTIE 5 ANS*

* À l'exception de tous les automatismes et selon les conditions d'application de la garantie

Automatisme Lumina Led garanti 2 ans

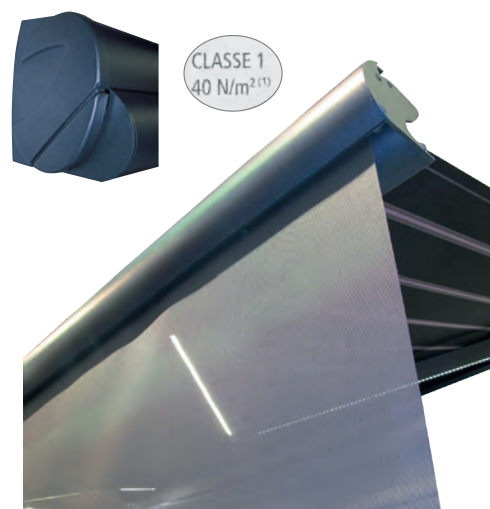


STORE EXTÉRIEUR



LE LAMBREQUIN ENROULABLE ÉLECTRIQUE

- Uniquement sur banne à 2 bras (avancée limitée à 3,25 m).

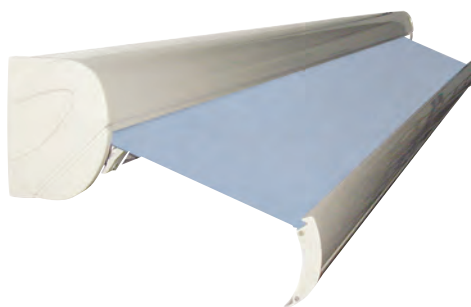


(1) Toutes les bannes vendues avec un lambrequin enroulable électrique sont en classification 1

LE COFFRE



- Son coffre compact en aluminium extrudé protège totalement la toile contre les intempéries et la pollution. Son design s'intègre harmonieusement à votre façade.



- La perfection des lignes fluides
- Toile teintée dans la masse 100% acrylique, proposée dans un très grand choix de coloris..



- La barre de charge en aluminium extrudé assure la protection totale de votre store Hermès (toile, bras et moteur).

LES BRAS L.A.E. (LUMINALED ARMS ENERGY)

- SUPPORT DE BRAS : réglable permettant une inclinaison de 5° à 22°.
- GRIFFE DE BRAS articulée en aluminium moulé et inox permettant la fermeture parfaite de la barre de charge en toutes positions.
- Bras L.A.E. renforcés en aluminium. Coloris assortis à la banne.
- Ces bras utilisent une nouvelle cinématique et un innovant système d'alignement des coudes brevetés (bras de 1500 à 3500* mm).
- Section des profils lisses de bras sans LED :
arrière-bras : 70 x 36 mm - avant-bras : 60 x 30 mm.
- Section des profils de bras Lumina Led :
arrière-bras : 76 x 36 mm - avant-bras : 66 x 30 mm

* L'avancée moyenne d'un store varie de $\pm 4\%$ suivant le modèle avec une inclinaison minimum (selon la norme NFEN 13561).

LE LAQUAGE INTÉGRAL

2 coloris de base


 Blanc 9010

 Blanc cassé 1013

4 coloris en option

 Anthracite sablé 200
(Futura 2200)

 Gris sablé 150
(Futura 2150)

 Anthracite 7016
(Fine texture AXALTA)

 Marron mat 8019

Autres coloris de laquage à la demande
Nous consulter

HERMÈS LUMINA LED



L.A.E. (LUMINA LED ARMS ENERGY).

NOUVELLE GÉNÉRATION DE BRAS HYBRIDE. Ils sont équipés d'un système d'éclairage composé de puissantes leds de faible tension restituant la couleur naturelle. Ces bras reçoivent le nouveau dispositif de traction XTC1000 invisible ainsi qu'une cinématique exclusive pour une tension optimale de la toile.

DESRIPTIF LUMINA LED

Ce système innovant LUMINA LED vous permet d'éclairer votre terrasse. Résistantes aux projections d'eau, ces LED sont commandées à distance grâce à une télécommande. Avec ce système, prolongez en douceur les belles soirées d'été !

Le système d'éclairage LUMINA LED intégré dans le profil avant et arrière du bras comprenant :

- Rubans de leds 24 V avec fond blanc dans gaine silicone
- Couleur d'éclairage : 3500 K (blanc chaud)
- Indice de protection :
 - ruban de leds et connectique IP 65
 - transfo 24 V IP67
 - récepteur radio Somfy 230 V IP 54 (RTS ou IO)



SUN'SYSTEM + LUMINA LED

en option (Limité à 3,25 m en avancée)

Le **Pack Ambiance** vous permet de bénéficier à la fois du système **Lumina LED** et du **lambrequin électrique enroulable** (store équipé d'une toile Soltis 86 jusqu'à 1620 mm de hauteur) pour profiter de votre extérieur à tout moment du jour ou de la nuit !

Modèles compatibles avec le Pack ambiance :
HERMES / OCEANIA

LUMINA LED

Ce système innovant LUMINA LED vous permet d'éclairer votre terrasse. Résistantes aux projections d'eau, ces LED sont commandées à distance grâce à une télécommande. Avec ce système, prolongez en douceur les belles soirées d'été !



Serge Ferrari

SUN'SYTEM

(Lambrequin enroulable électrique)

Pour commander votre lambrequin à distance et vous garantir une protection efficace quelle que soit la position du soleil.

- Banne avec moteur SOMFY IO Radio 230 V et émetteur portable SITUO 5 10 VARIATION.
- SUN'SYSTEM électrique radio piloté par SITUO 510 VARIATION, équipé d'une toile SOLTIS 86.
- Hauteur maxi du lambrequin 1620 mm.
- LUMINA LED. Bras L.A.E avec éclairage LED intégré piloté par SITUO 5 10 VARIATION.
- Laquage BLANC 9010 ou BLANC CASSÉ 1013 ou Anthracite sablé 200 (Futura 2200) ou Anthracite 7016 (Fine texture AXALTA) ou Gris sablé 150 (Futura 2150) ou Marron 8019

(en option)



DESRIPTIF

- Coffre complet en 2 parties en aluminium extrudé.
- Embouts de coffre en aluminium moulé.
- Barre de charge en aluminium extrudé équipée de patins de glissement en PVC assurant un positionnement parfait du profil lors de la fermeture du coffre.
- Embouts de barre de charge en aluminium moulé comprenant une cavité servant à l'écoulement de l'eau pouvant être recueillie par le profil.
- Supports de pose en aluminium extrudé.
- Tube enrouleur à gorge en acier galvanisé, Ø 78 mm.
- Toutes les pièces et tous les profils aluminium sont laqués blanc cassé RAL 1013 ou blanc RAL 9010.
- Manœuvre électrique Somfy IO avec émetteur SITUO 1 IO PURE, ou SITUO 5 IO PURE si option LUMINA LED IO.
- Bras L.A.E. (Lumina Led Arms Energy), programme de bras à sangle invisible avec système d'alignement des coudes) : 2 types de bras :
 - bras standard (profil lisse) avancée de 1500 à 3500 mm,
 - bras rainuré (profil à gorge) destiné aux bannes équipées de lumière led avancée de 1500 à 3500 mm.
- Ce type de bras permet l'emboîtement du système d'éclairage leds LUMINA LED + SUN'SYSTEM, ainsi que le passage du câble moteur du lambrequin enroulable électrique SUN'SYSTEM en partie basse du profil de bras.
- Toile acrylique de la collection SOLISO EUROPE.

OPTIONS

- Lambrequin séparé.
- Lambrequin enroulable électrique (Soltis 86)
- Laquage intégral.
- Toile assemblée par thermocollage.
- Motorisation filaire et RTS.
- Lumina Led.
- Dépannage manuel. (sauf Hermès équipé d'un lambrequin enroulable).
- Automatisation vent ou vent/soleil.

2 coloris de base

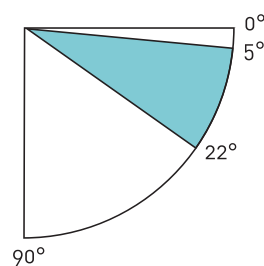
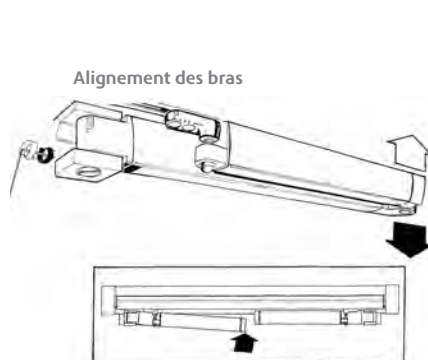
- Blanc 9010
- Blanc cassé 1013

4 coloris en option

- Anthracite sablé 200 (Futura 2200)
- Gris sablé 150 (Futura 2150)
- Anthracite 7016 (Fine texture AXALTA)
- Marron mat 8019

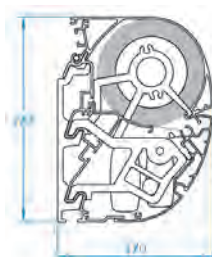
Autres coloris de laquage à la demande
Nous consulter

Réglage de l'inclinaison : de 5 à 22°

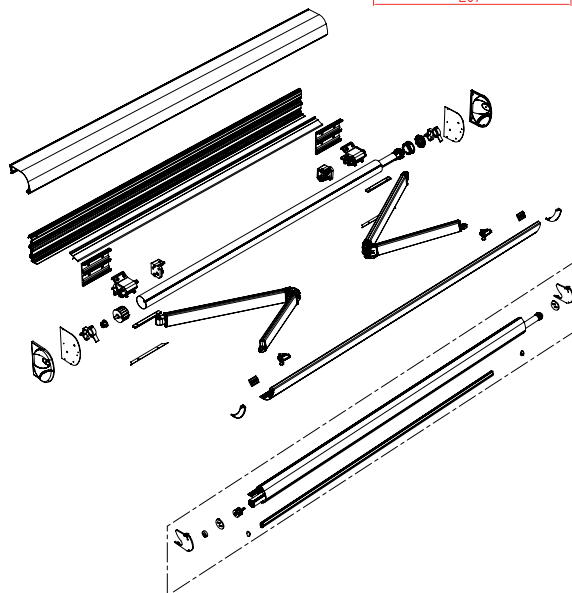
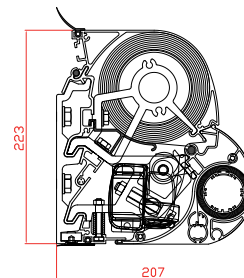


Système breveté permettant l'alignement parfait des coudes de bras en position repliée par simple rotation de l'axe

encombrement bann standard



encombrement bann lambrequin enroulable



LIMITES DIMENSIONNELLES

Manœuvre	électrique
Largeur mini 2 bras	2,09 m, treuil : 2,20 m
Largeur maxi 2 bras	5,95 m
Largeur mini 4 bras	5,95 m
Largeur maxi 4 bras	11,87 m
Avancée sans SUN'SYSTEM	3,75 m
Avancée avec SUN'SYSTEM	3,25 m