



NOUVEAUTÉ !

HÉMÉRA

La banne dernière
génération avec
un lambrequin
enroulable !

Au design soigné, la banne HÉMÉRA est entièrement réalisée par notre bureau d'études pour une surface de protection optimale et une performance divine !



HÉMÉRA

La bannière dernière génération : la déesse du jour !

Descriptif

- Coffre en aluminium extrudé, de forme cylindrique thermolaqué (2 faces).
- Barre de charge en aluminium extrudé thermolaqué.
- Bras L.A.E. à sangle invisible avec système d'alignement des coudes.
- Joints en aluminium moulés par injection.
- Manœuvre électrique motorisée. Moteur SOMFY IO radio 230 v avec émetteur SITUO 1 IO Pure.
- Le profil coffre inférieur peut-être équipé d'un système d'éclairage à leds (en option).
- Tube d'enroulement de la toile en acier galvanisé de diamètre 78 mm.
- Toiles de la collection SOLISO EUROPE confectionnées avec un ourlet haut et bas et jonc PVC plein.

Options

- Laquage spécial.
- Éclairage LUMINA LED :
 - dans les bras,
 - sous le coffre uniquement si leds sur les bras (éclairage bannière fermée).
- Toile B et C.
- Moteur filaire, RTS.
- Lambrequin enroulable motorisé avec barre de charge parfaitement intégrée.

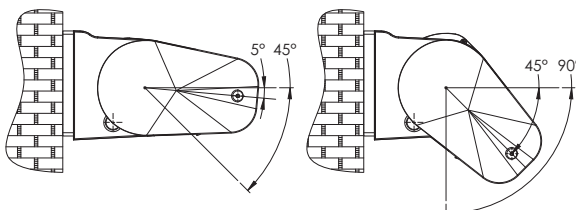


Réglage de l'inclinaison

Pose de face

1 - Pente de 5 à 45°

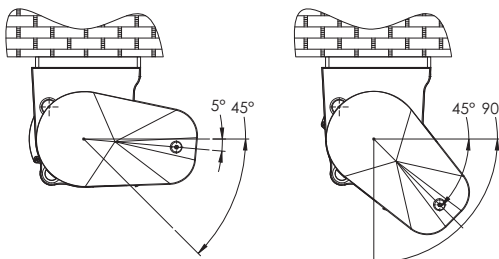
2 - Pente de 45 à 90°
(verrouillage usine - préciser angle : _____°)



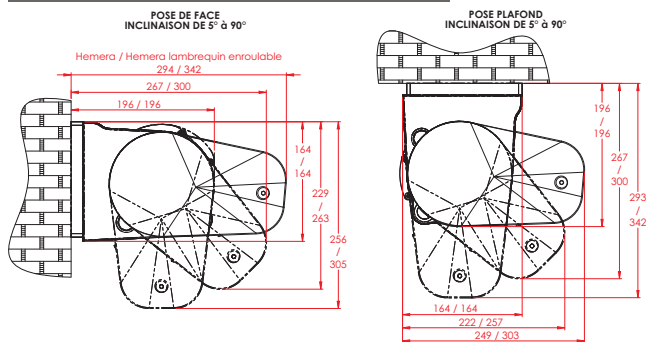
Pose plafond

3 - Pente de 5 à 45°

4 - Pente de 45 à 90°
(verrouillage usine - préciser angle : _____°)



Encombres suivant l'inclinaison



Laquage

DE BASE

- Blanc 9010
- Blanc cassé 1013
- Anthracite 7016
(Fine texture AXALTA)

EN OPTION

- Anthracite sablé 200 (Futura 2200)
 - Gris sablé 150 (Futura 2150)
- (Nous consulter pour plus de coloris de laquage)

Limites Dimensionnelles

MANŒUVRE ÉLECTRIQUE

- Largeur minimum **1,81 m**
- Largeur maximum **6,04 m**
- Avancée **1,50 à 3,75 m**