



2018

SOLARBAIE

LE STORE SOLAIRE ET D'OBSCURCISSEMENT

- Conçu dès 1964 par SOLISO EUROPE, le store industriel est un véritable écran anti-solaire et régulateur de lumière. Il répond aux exigences actuelles en matière d'architecture contemporaine avec une ligne de profils sobres élégants et performants.
- Aujourd'hui SOLISO EUROPE apporte un souffle à son store Solarbaie et propose son coffre design commun aux stores intérieurs et extérieurs.



- Les joues de coffres pénétrant dans les coulisses permettent la fixation du store uniquement par l'intermédiaire de celles-ci et assurent un gain de temps supplémentaire à la pose.



SOLARBAIE

SOLAIRE

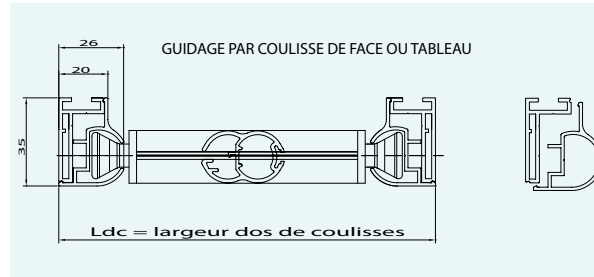
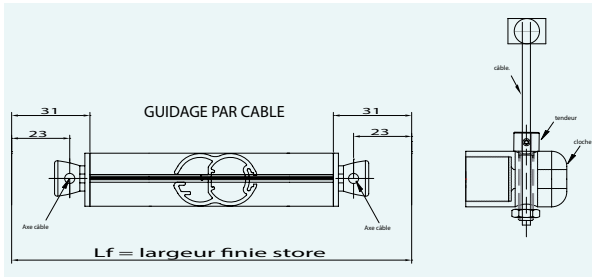
- Tube enrouleur aluminium extrudé, diamètre 25 / 33 et 44,5 mm.
- Profils : coffre en aluminium extrudé laqué en 3 parties
- Barre de charge en aluminium extrudé laqué.
- Manœuvre par treuil, manivelle avec fin de course, chaînette (store intérieur seulement) et électrique.
- Guidage par câbles inox en extérieur et câbles en acier galvanisé en intérieur ou par coulisses.
- Toile solaire de la collection SOLISO EUROPE (cf. tableau).
- Finition (coffre, coulisses, barre de charge aluminium) laquée gris RAL 9006, blanc RAL 9010 ou en standard.

EN OPTION

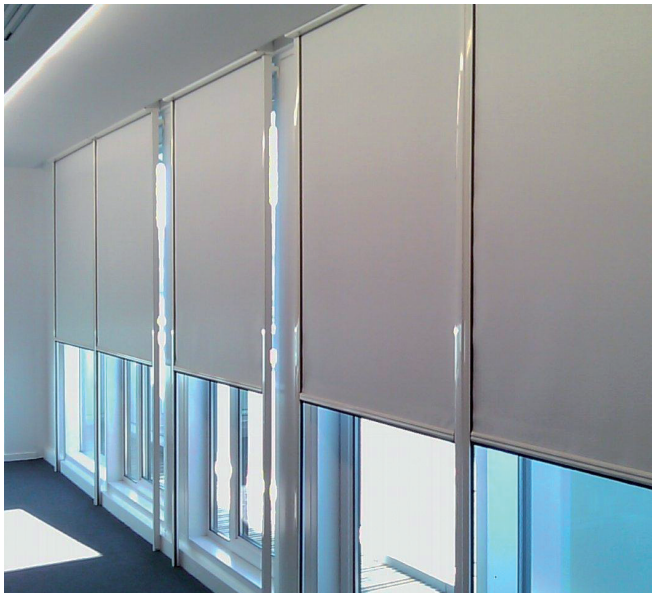
- Joues en aluminium laqué (cf. gamme RAL).
- Laquage RAL (coffre, barre de charge, coulisses).
- Manivelle décrochable.
- Manœuvre électrique.



Chaînette coffre SOLISO (store intérieur)



OBSCURCISSEMENT

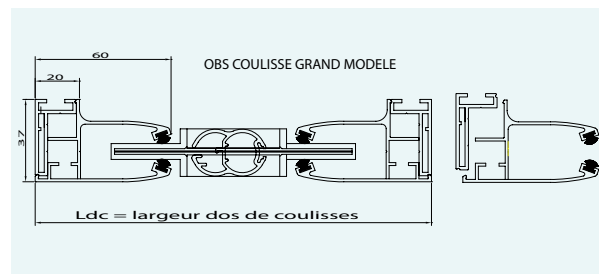
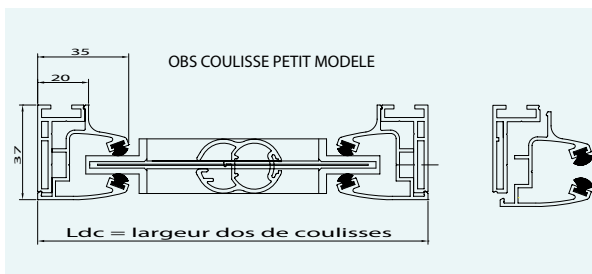


- Tube enrouleur aluminium extrudé, diamètre 25 / 33 et 44,5 mm.
- Profil design : coffre en aluminium extrudé laqué en 3 parties
- Barre de charge en aluminium extrudé laqué.
- Manœuvre par treuil, manivelle avec fin de course, électrique.
- Guidage par coulisses petit et grand modèle avec pénétration de toile joins et brosse.
- Toile solaire de la collection SOLISO EUROPE (cf. tableau).
- Finition (coffre, coulisses, barre de charge aluminium) laquée gris RAL 9006 ou blanc RAL 9010 en standard.

EN OPTION

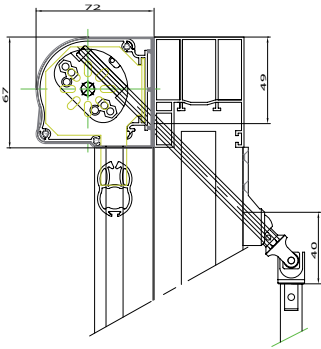
- Laquage RAL (coffre, barre de charge, coulisses).
- Manivelle décrochable.
- Manœuvre électrique.

SOLARBAIE OBSCURCISSEMENT : POSE EN INTÉRIEUR

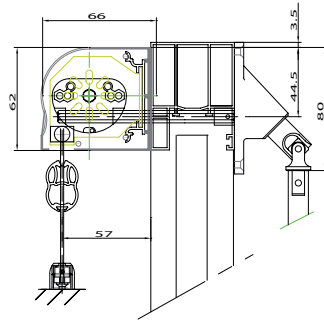


SORTIES DE MANŒUVRE

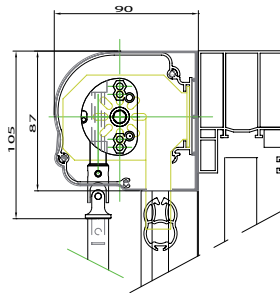
SORTIE À 45°



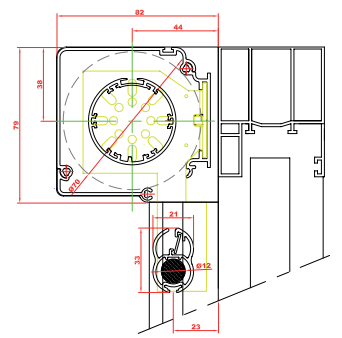
SORTIE À 90°



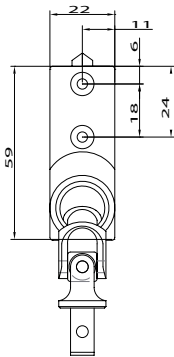
SORTIE VERTICALE



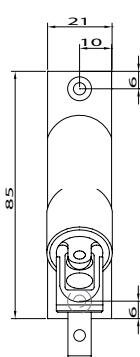
SORTIE ÉLECTRIQUE



RENOI À 45°



RENOI À 90°

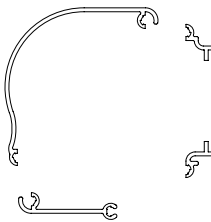


SORTIE VERTICALE

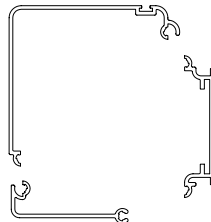


COFFRES

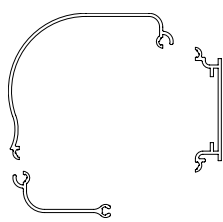
COFFRE 62



COFFRE CARRÉ



COFFRE 85

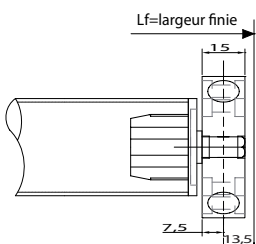


FACE ARRIÈRE SEULE

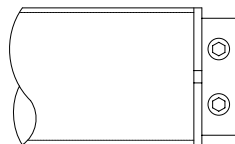


MANŒUVRE

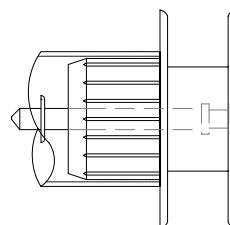
MANŒUVRE TREUIL TOUS COFFRES



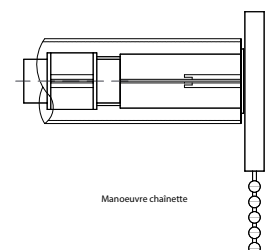
MANŒUVRE ÉLECTRIQUE TOUS COFFRES



MANŒUVRE CORDON OU SANGLE COFFRE 85 UNIQUEMENT



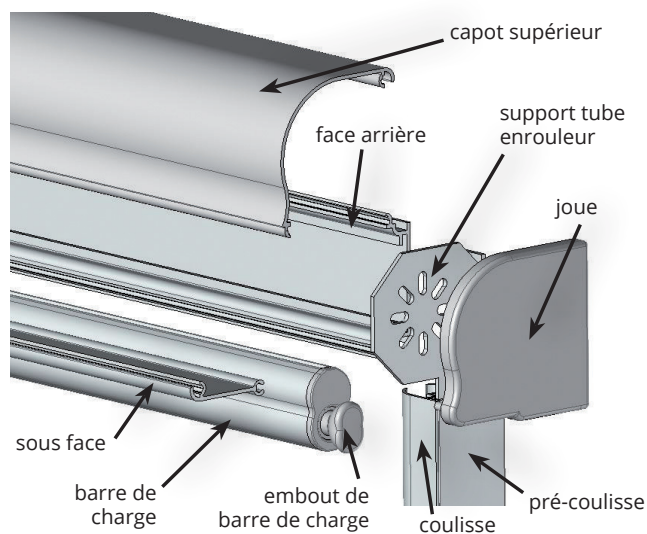
MANŒUVRE CHÂINETTE COFFRE 62 UNIQUEMENT (STORE INTÉRIEUR)



SOLARBAIE

TOILE

- Les tabliers sont confectionnés à partir de textiles haute résistance, insensibles aux intempéries et au vieillissement, classés M1 ininflammables, ce qui permet une utilisation intérieure en toute sécurité.



TOILES SOLAIRES

Type	Utilisation	Composition	Masse surfacique	Epaisseur	Facteur Ouverture OF	Classement feu
Screen 400 1%	Int	Fil de verre enduit PVC	410 g/m ²	0,48 mm	1%	M1
Screen 400 5%	Int	Fil de verre enduit PVC	375 g/m ²	0,42 mm	5%	M1
Screen 400 10%	Int	Fil de verre enduit PVC	340 g/m ²	0,42 mm	10%	M1
Screen 2 1%	Int	Fil de verre enduit PVC	435 g/m ²	0,68 mm	1%	M1
Screen 2 3%	Int	Fil de verre enduit PVC	430 g/m ²	0,68 mm	3%	M1
Screen 2 5%	Int	Fil de verre enduit PVC	420 g/m ²	0,68 mm	5%	M1
Screen 550	Int / Ext	Fil de verre enduit PVC	520 g/m ²	0,53 mm	4%	M1
Screen natté 4503	Int / Ext	Fil de verre enduit PVC	560 g/m ²	0,53 mm	3%	M1
Screen 8505	Int	Fil de verre enduit PVC	390 g/m ²	0,50 mm	5%	M1
Screen LOW E	Int	Fil de verre enduit PVC	520 g/m ²	0,65 mm	3%	M1
Soltis 86	Int / Ext	Fil de polyester enduit PVC	380 g/m ²	0,43 mm	suivant coloris	M1
Soltis 92	Int / Ext	Fil de polyester enduit PVC	420 g/m ²	0,45 mm	suivant coloris	M1
Soltis 99	Int	Fil de polyester enduit PVC	290 g/m ²	0,32 mm	suivant coloris	M1

TOILES D'OBSCURCISSEMENT

Type	Utilisation	Composition	Masse surfacique	Epaisseur	Facteur Ouverture OF	Classement feu
Screen opaque	Int / Ext	Fil de verre enduit PVC	800 g/m ²	0,75 mm	0%	M2
Nocturne	Int	Fil de polyester enduit PVC	340 g/m ²	0,38 mm	0%	M1
Flocke 11201	Int	Fil de verre enduit PVC	540 g/m ²	0,47 mm	0%	M1
Karellis	Int	Fil de polyester enduit PVC	350 g/m ²	0,35 mm	0%	M1
Soltis B92	Int / Ext	Fil de polyester enduit PVC	650 g/m ²	0,60 mm	0%	M2
Soltis B99	Int	Fil de polyester enduit PVC	600 g/m ²	0,47 mm	0%	M2