



2018

B. S. O.

Brise-Soleil Orientable 65, 70s, 80 et 90s

L'EXCELLENCE DE LA PROTECTION SOLAIRE ET DES ÉCONOMIES D'ÉNERGIE (RT 2012)

Les brise-soleil orientables SOLISO économisent l'énergie de la climatisation en réduisant les transferts thermiques vers l'intérieur. Les différents modèles de lames permettent de contrôler la diffusion de la lumière et d'atteindre l'obscurcissement partiel modèles BSO 70S et 90S. Le réglage de leur inclinaison apporte un confort maximum tout au long de la journée. Les guidages par câbles ou coulisses assurent une bonne intégration sur les façades.



Protection solaire maximum. Transfert thermique minimum et économie d'énergie sur la climatisation. Diffusion de la lumière contrôlée. Souplesse d'utilisation. Motorisation. Fabrication sur-mesure.



B. S. O.

Brise-Soleil Orientable 65, 70s, 80 et 90s

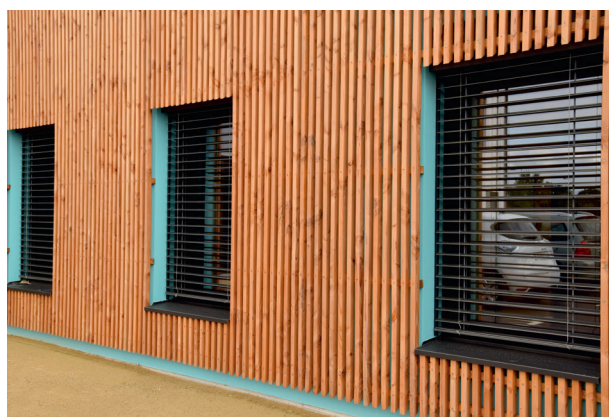
Les B.S.O. SOLISO EUROPE sont équipés de lames de 65, 70, 80 et 90 mm de largeur dont les rives longitudinales sont ourlées pour leur conférer une plus grande rigidité. Montés devant les baies, ils apportent à la façade une touche décorative.

Etant installés à l'extérieur, le transfert thermique vers l'intérieur est minimisé. La diffusion de la lumière est contrôlée et l'éblouissement supprimé, sans réduire l'aération.

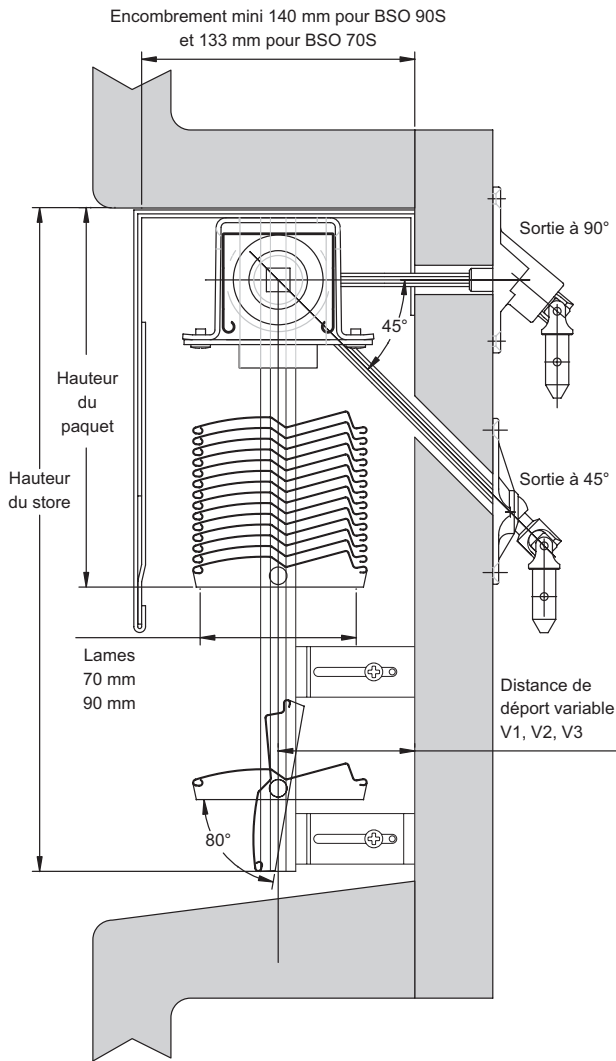
Les B.S.O. ont des caractéristiques qui leur permettent de résister aux effets du vent.

En effet, même les jours ensoleillés, il est possible que souffle un vent modéré ou fort. Une des particularités est l'inclinaison dite active des lames, cela signifie que les lames maintenues dans des échelles tressées résistant aux intempéries et calculées pour des conditions difficiles, ne changent pas d'angle d'inclinaison à moins d'une intervention sur le mécanisme de commande.

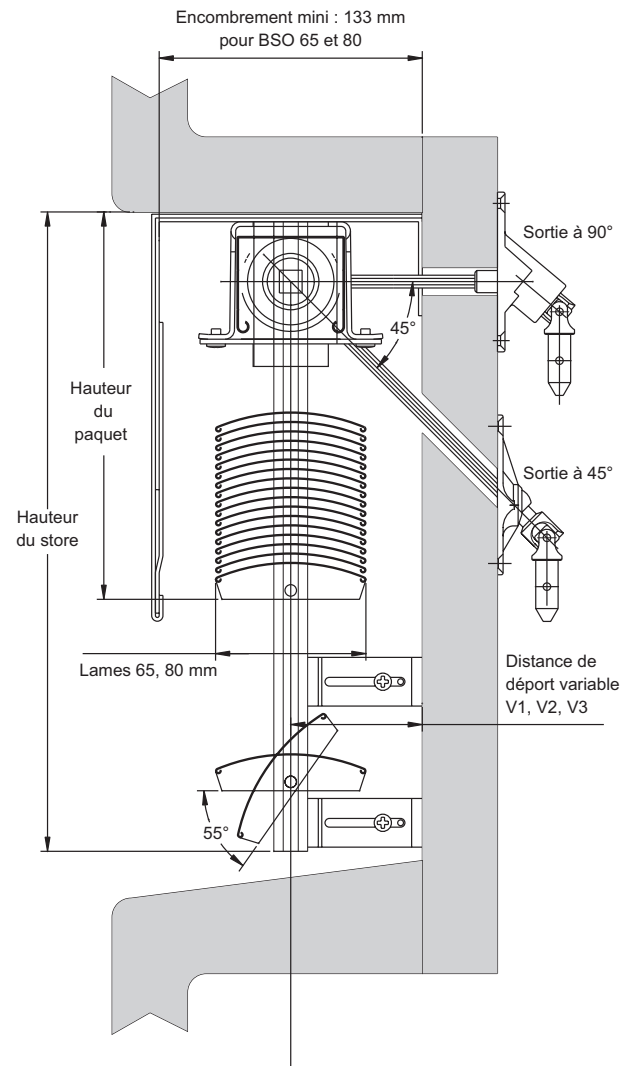
De ce fait, la position des lames ne peut être affectée par la pression du vent. Une autre particularité est la méthode par laquelle les extrémités des lames sont guidées pendant le mouvement de relevage ou de descente du store : soit par des coulisses latérales rigides, soit par des câbles en acier gainé. Si le guidage est assuré par des coulisses, les lames sont retenues dans ces coulisses alternativement à l'extrémité gauche et droite, les extrémités non guidées restant librement suspendues entre deux lames voisines. Les lames distinctes forment ainsi un ensemble unique solide, mais présentant une souplesse suffisante pour résister à la pression et à l'aspiration du vent.



BSO 70S OU 90S



BSO 65 OU 80



LES LAMES

Les Brise-Soleil Orientables Business se déclinent en 4 largeurs de lames.

- 68 mm : BSO 65
- 70 mm : BSO 70S
- 80 mm : BSO 80
- 90 mm : BSO 90S

Les modèles BSO 65 et 80 se différencient par :

- des lames aluminium galbées et ourlées
- un guidage par câble ou par coulisse

Les modèles BSO 70 S et 90 S se différencient par :

- des lames aluminium de forme spécifique avec joint d'insonorisation et occultation optimisée (S)
- un guidage par coulisse uniquement

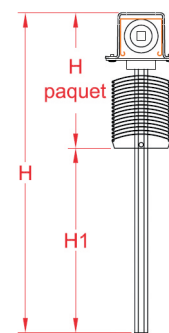
4 largeurs de lames

- 68 mm : **BSO 65**
- 70 mm : **BSO 70S**
- 80 mm : **BSO 80**
- 90 mm : **BSO 90S**

Brise-Soleil Orientable 65, 70s, 80 et 90s

ENCOMBREMENT STORES

H	H1							
	65 mm		80 mm		70S mm		90S mm	
	Treuil	Elec	Treuil	Elec	Treuil	Elec	Treuil	Elec
800	640	620	645	625	645	625	655	635
900	735	715	745	725	735	715	750	730
1000	825	805	835	815	835	815	840	820
1100	915	895	930	910	925	905	935	915
1200	1010	990	1020	1000	1015	995	1030	1010
1300	1105	1085	1115	1095	1110	1090	1130	1110
1400	1195	1175	1210	1190	1205	1185	1220	1200
1500	1285	1265	1305	1285	1295	1275	1315	1295
1600	1380	1360	1395	1375	1390	1370	1410	1390
1700	1470	1450	1490	1470	1480	1460	1505	1485
1800	1565	1545	1585	1565	1575	1555	1595	1575
1900	1655	1635	1675	1655	1670	1650	1690	1670
2000	1750	1730	1770	1750	1760	1740	1785	1765
2100	1840	1820	1865	1845	1855	1835	1885	1865
2200	1935	1915	1960	1940	1950	1930	1975	1955
2300	2030	2010	2050	2030	2040	2020	2070	2050
2400	2120	2100	2145	2125	2130	2110	2165	2145
2500	2210	2190	2235	2215	2230	2210	2260	2240
2600	2300	2280	2335	2315	2320	2300	2350	2330
2700	2400	2380	2425	2405	2410	2390	2445	2425
2800	2490	2470	2520	2500	2505	2485	2540	2520
2900	2580	2560	2610	2590	2600	2580	2640	2620
3000	2675	2655	2705	2685	2690	2670	2730	2710
3100	2765	2745	2800	2780	2785	2765	2825	2805
3200	2860	2840	2895	2875	2875	2855	2920	2900
3300	2950	2930	2985	2965	2970	2950	3015	2995
3400	3045	3025	3080	3060	3065	3045	3105	3085
3500	3135	3115	3175	3155	3155	3135	3200	3180
3600	3225	3205	3265	3245	3250	3230	3295	3275
3700	3320	3300	3360	3340	3345	3325	3395	3375
3800	3415	3395	3455	3435	3435	3415	3485	3465
3900	3505	3485	3550	3530	3525	3505	3580	3560
4000	3595	3575	3640	3620	3625	3605	3675	3655

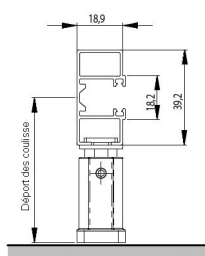


$$H \text{ paquet} = H - H1$$

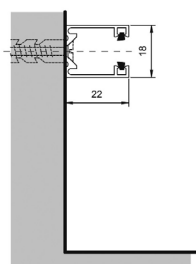
DIMENSIONS

Type	Largeur		Hauteur Maxi	Surface maxi m ²		Guidage
	Mini	Maxi		Treuil	Electrique	
65	600	5000 / 2400*	4000	8	16	Câbles / Coulisses
80	600	5000 / 2400*	4000	8	16	Câbles / Coulisses
70S	600	4000 / 2400*	4000	8	16	Coulisses
90S	600	4000 / 2400*	4000	8	16	Coulisses

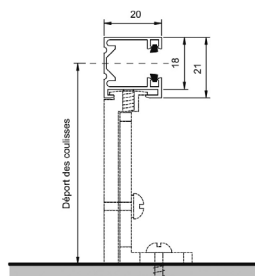
*en pose drapeau



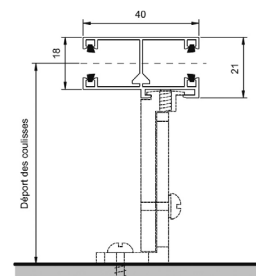
Coulisse pose drapeau
- Fixation de face
avec déport de 50 à 120 mm
- Fixation tableau



Coulisse pose en tableau



Coulisse pose de face



Coulisse double pose de face

Déport de coulisse de 50 à 145 mm