



STORE BATEAU CLOISON JAPONAISE

- Très décoratif, le store Bateau et la cloison Japonaise apportent raffinement et sobriété à vos fenêtres.
- Le store Bateau et la cloison Japonaise sont composés de larges plis horizontaux.
- Proposés dans un choix de tissus unis, imprimés ou voilages, le store Bateau et la cloison Japonaise créent le décor en jouant la transparence.





STORE BATEAU

STORE BATEAU

2 modèles de confection de store Bateau : Basic + et Basic.

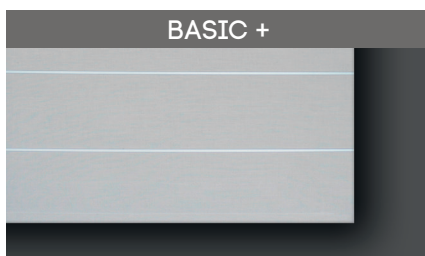
- Fourreaux tous les 25 cm, ourlet bas intégrant la barre de charge.
- La toile est fixée sur le boîtier haut à l'aide d'une bande agrippante type velcro pour faciliter son démontage.

3 types de manœuvre :

- cordon latéral, chaînette
- et moteur SOMFY 24 v **somfy**.
- Boîtier haut et barre de charge en aluminium extrudé laqué au four blanc 9010.
- Barre de charge intégrée dans le fourreau bas.
- Embouts de boîtier haut en polyamide.
- Cordon de levage de diamètre 1,4 mm.

OPTIONS :

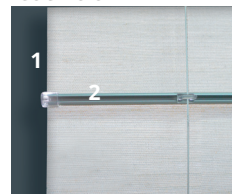
- Équerres de déport.



Vue de face



Vue arrière



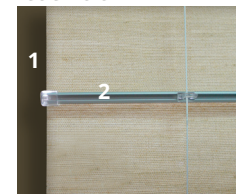
1. Finition bordure coupe nette. Cousue suivant tissu
 2. Fourreau pincé par un profil alu
Profil apparent de la baleine alu.
Coloris anodisé naturel ou noir sans plus-value
- Baleine alu visible



Vue de face



Vue arrière



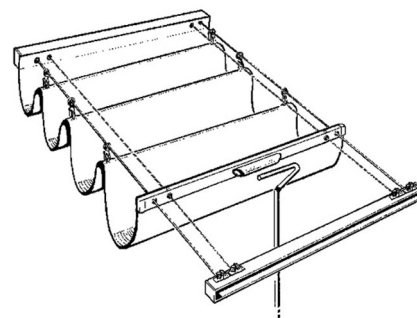
1. Finition bordure coupe nette. Cousue suivant tissu
 2. Fourreau pincé par un profil alu
- Baleine PVC cristal invisible

STORE BATEAU VELUM

- Store bateau pour toiture de véranda avec guidage par 2 micro câbles acier inox et système d'équilibrage par cordon assurant le parallélisme constant de la barre finale et son arrêt en toute position.
- Boîtier haut et barre de charge en aluminium extrudé laqué au four blanc 9010.
- La toile est fixée sur le boîtier haut à l'aide d'une bande type Velcro pour faciliter son démontage.
- Manœuvre par tringle amovible en aluminium anodisé avec système d'accroche simple.
- Confection BASIC

OPTIONS :

- Équerres de déport.



CLOISON JAPONAISE

- Système de relevage du store bateau monté sur un rail permettant de coulisser les panneaux.
- La cloison Japonaise permet d'occulter grâce à son rail de 2, 3, 4 ou 5 canaux jusqu'à 6 mètres d'ouverture.
- Rail supérieur en aluminium extrudé laqué blanc, 2, 3, 4 ou 5 canaux avec embouts en PVC blanc.
- Profils porte-panneaux coulissants en aluminium extrudé laqué blanc, avec velcro et comprenant le système d'entraînement.
- Manœuvre par cordon avec contrepoids ou par lance rideau.
- Cordon de levage et de tirage en polyester.
- 2 finitions au choix BASIC +, BASIC.

OPTIONS :

- Lance rideaux
- Équerre pose de face

